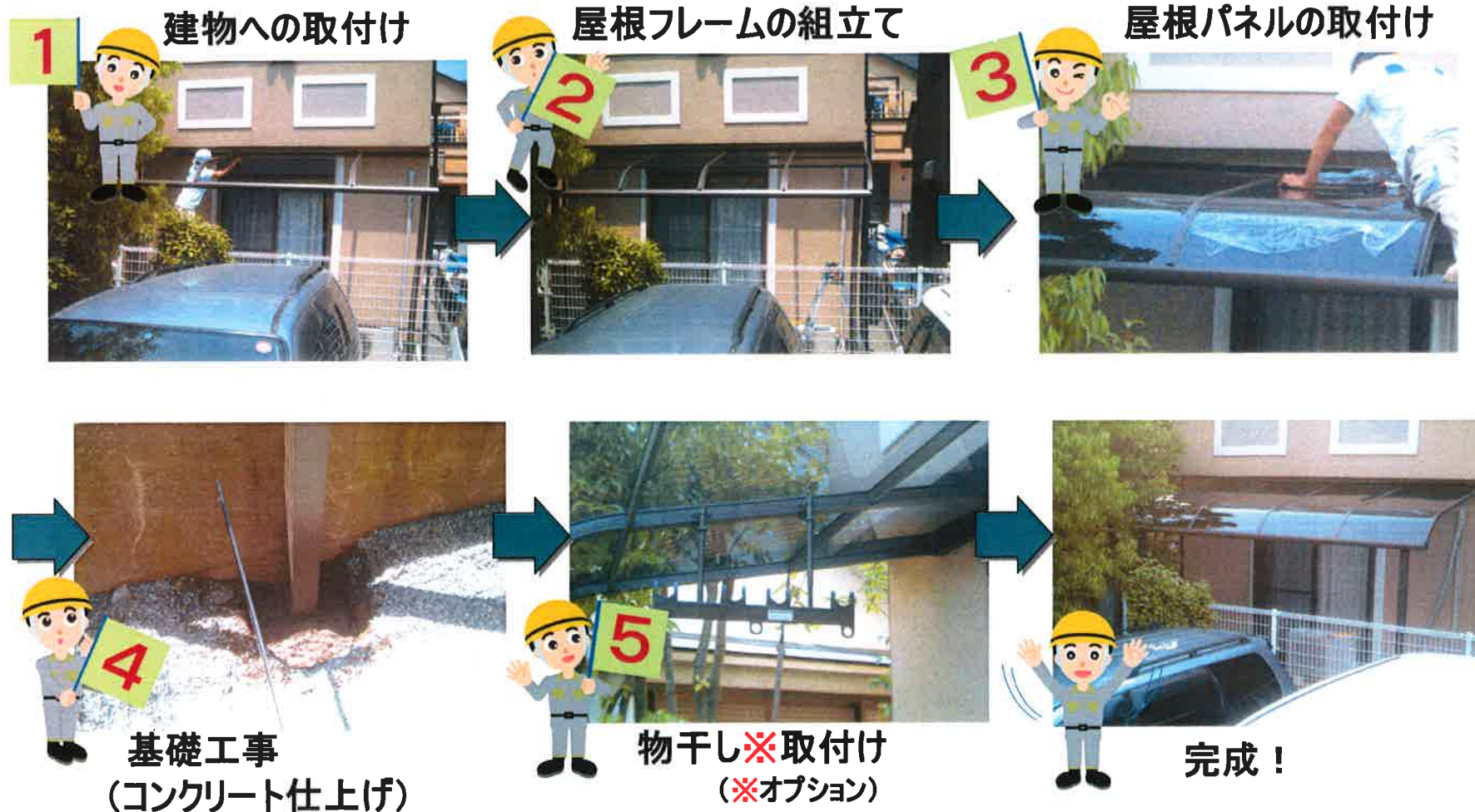




4.7. テラス・屋根の施工手順

(1) テラス施工の流れ

テラス施工工事の大まかな流れは下記のようになります。詳細もみてみましょう。

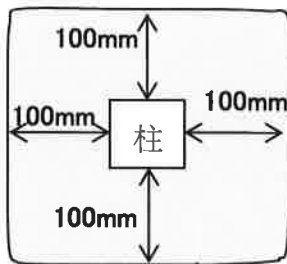


当店標準工事内容《テラス》

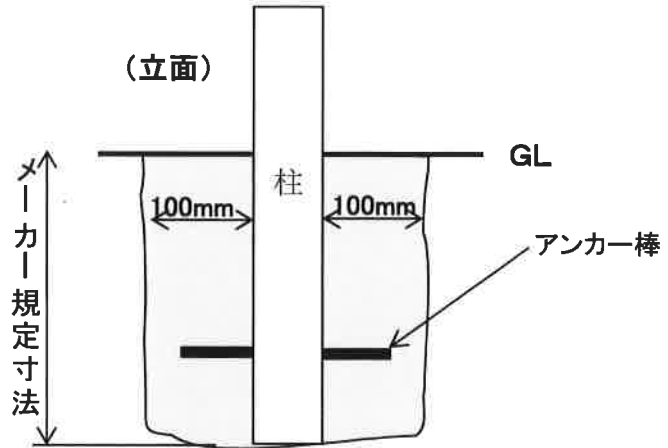
この度は御依頼を頂き誠にありがとうございます
当店標準工事のご説明となります
必ずご確認くださいませ、お願い申し上げます

〈基礎寸法〉

(平面)



(立面)



□ = コンクリート

※発生残土は場内処理となります。残土を当店で処分する場合は主柱1ヶ所に付¥1,080別途となります。

○以下につきましては、別途追加費用もしくは工事内容の変更が発生いたしますので御了承ください。

- ・ 通常の事前調査では予測不可能な状況により、見積書通りの施工が不可能な場合
- ・ 埋設物等(ガス、水道、污水管、地下構造物他)の移設、撤去費用
- ・ お客様支給材料の保管、取付費用等やお客様直接ご手配の工事管理費用
- ・ 商品引渡し後の移設、および追加工事費用
- ・ 本見積書に計上していない、行政指導等による変更工事及び各種申請費用
- ・ その他本見積書に計上していない工事費用
- ・ 高額物件(100万円以上)で工事請負契約書を交わす場合は、請負契約約款による

※気象条件等により、施工予定日に施工できない場合がございます、予めご了承お願い致します。
※施工時に電気、水を使用させていただきますがご了承お願い致します。