



5.8. カーポートの施工手順

(1)カーポート施工の流れ

カーポートの設置工事の流れは下記のようになります。

1 柱位置の穴掘り



2 柱、はりの設置



3 屋根フレームの組立て



4 屋根パネルの取付け



5 基礎工事 (コンクリート仕上げ)



完成！

当店標準工事内容《カーポート》 (片支持式積雪型)

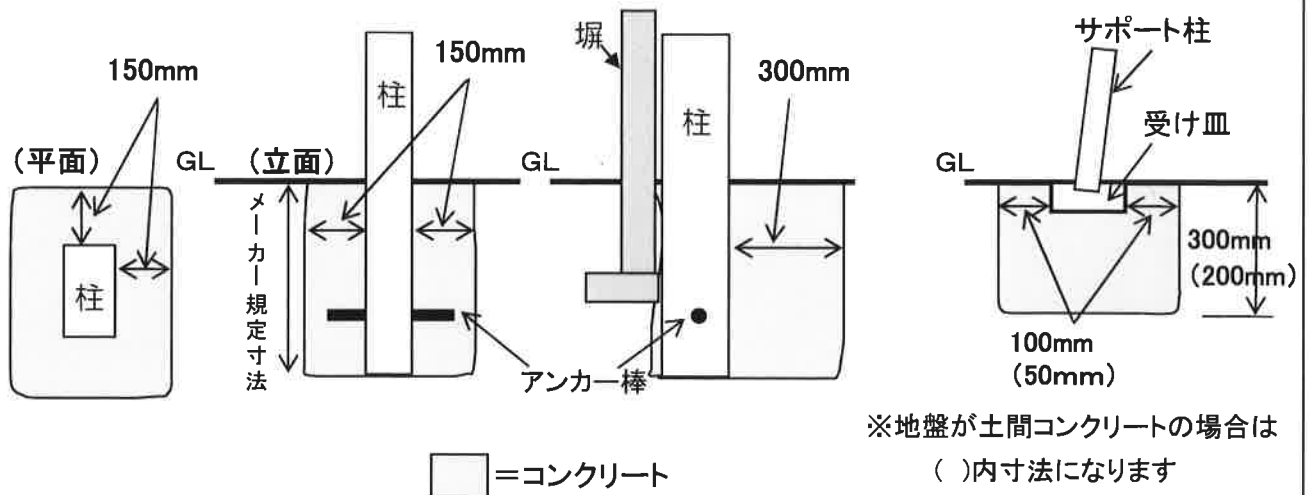
この度は御依頼を頂き誠にありがとうございます
当店標準工事のご説明となります
必ずご確認くださいませ、お願い申し上げます

〈基礎寸法〉

《標準納まり図》

《塀際納まり立面図》

《サポート柱納まり立面図》



※地盤が土間コンクリートの場合は
()内寸法になります

当店標準工事でサポート柱を支柱本数と同数使用中に転倒した場合、3年間の転倒保証が付きます
(保証内容はカーポート本体のみならず、車や人身災害も対象になります)

※メーカーカタログ記載の寸法で基礎工事をご希望の場合は支柱1カ所に付¥45,000(税込)追加となります。

※発生残土は場内処理となります。残土を当店で処分する場合は支柱1ヶ所に付¥1,080別途となります。

○以下につきましては、別途追加費用もしくは工事内容の変更が発生いたしますので御了承ください。

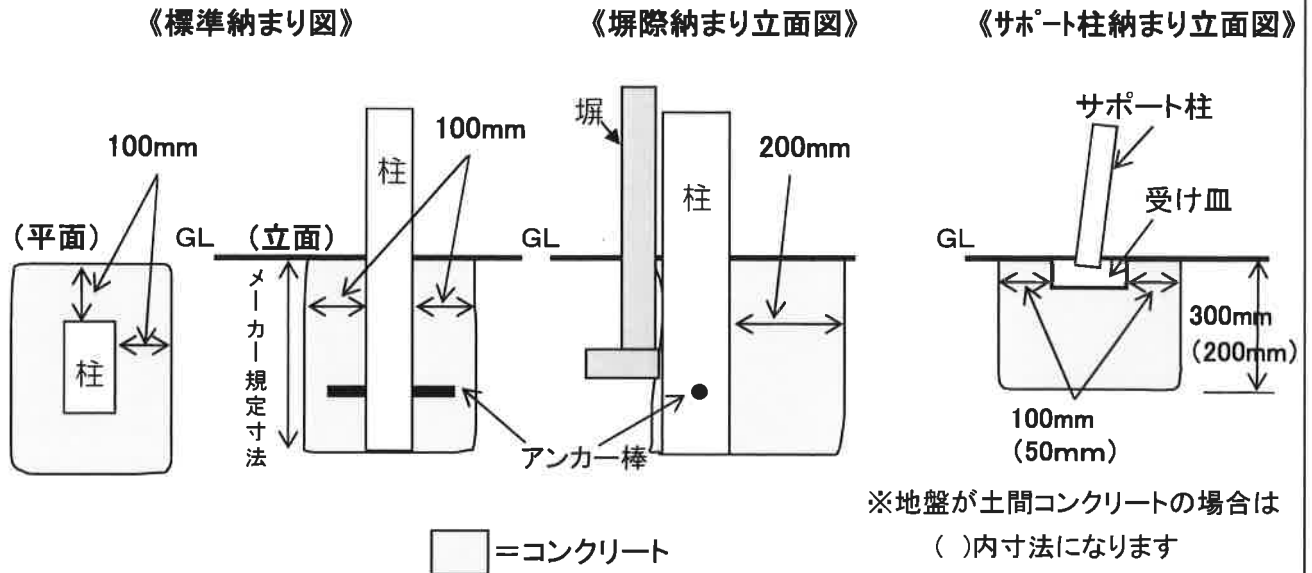
- ・ 通常の事前調査では予測不可能な状況により、見積書通りの施工が不可能な場合
- ・ 埋設物等(ガス、水道、污水管、地下構造物他)の移設、撤去費用
- ・ お客様支給材料の保管、取付費用等やお客様直接ご手配の工事管理費用
- ・ 商品引渡し後の移設、および追加工事費用
- ・ 本見積書に計上していない、行政指導等による変更工事及び各種申請費用
- ・ その他本見積書に計上していない工事費用
- ・ 高額物件(100万円以上)で工事請負契約書を交わす場合は、請負契約約款による

※気象条件等により、施工予定日に施工できない場合がございます、予めご了承お願い致します。
※施工時に電気、水を使用させて頂きますがご了承お願い致します。

当店標準工事内容《カーポート》
(一般型・両支持式積雪型)

この度は御依頼を頂き誠にありがとうございます
当店標準工事のご説明となります
必ずご確認くださいませ、お願い申し上げます

〈基礎寸法〉



当店標準工事でサポート柱を支柱本数と同数使用中に転倒した場合、3年間の転倒保証が付きます
(保証内容はカーポート本体のみならず、車や人身災害も対象になります)

※メーカーカタログ記載の寸法で基礎工事をご希望の場合は支柱1カ所に付¥35,000(税込)追加となります。

※発生残土は場内処理となります。残土を当店で処分する場合は支柱1ヶ所に付¥1,080別途となります。

○以下につきましては、別途追加費用もしくは工事内容の変更が発生いたしますので御了承ください。

- ・ 通常の事前調査では予測不可能な状況により、見積書通りの施工が不可能な場合
- ・ 埋設物等(ガス、水道、污水管、地下構造物他)の移設、撤去費用
- ・ お客様支給材料の保管、取付費用等やお客様直接ご手配の工事管理費用
- ・ 商品引渡し後の移設、および追加工事費用
- ・ 本見積書に計上していない、行政指導等による変更工事及び各種申請費用
- ・ その他本見積書に計上していない工事費用
- ・ 高額物件(100万円以上)で工事請負契約書を交わす場合は、請負契約約款による

※気象条件等により、施工予定日に施工できない場合がございます、予めご了承ください。
※施工時に電気、水を使用させていただきますがご了承ください。